

SM950

LARMDONSSTYRNING



Funktion:

Utgångarna är slingövervakade och har indikering för avbrott eller kortslutning av slinga. Vid fel släpper ett summalarmrelä med växlande kontakter.

Styrning av reläerna görs med 5st separata ingångar och förses med motstånd för att anpassas till brandlarmcentral slingavkänning. Ingång 1 kan, genom att ställa dipswitchar, även aktivera andra utgångar. Puls kort SM955 kan kopplas i på ingång 1 för att få pulserande styrning av utgångarna som väljs med dipswitchar.

Kan styras med annan spänning eller hämta styrspänning från ingången.

Vid aktivering av larmdonsutgång tänds LED-en för den utgången och fellarm blockeras för att undvika fellarm vid pulsning mm. Utgångar som ej används måste förses med slutmotstånd. Slingan kan balanseras för olika slutmotstånd med P1 och är inställd för 10k ohm. Fel på slingor indikeras med att röd lysdiod, märkt med typ av fellarm, tänds och av ett summalarmrelä med potentialfria kontakter. SM950 har låg egenförbrukning med en tomgångsström på 30mA

BESKRIVNING

Larmdonskort för montage i 19" kassett (SM911), i våra likriktare eller i kapsling för väggmontage. 19" kassetten SM911 kan förses med 4st kort. Det ger upp till 20 utgångar i en 19" enhet. Kapslingen för väggmontage är komplett med hållare och genomföringar och kan förses med ett styrkort för larmdon.

SM950 - kortet har 5st 2-poligt avsäkrade utgångar som vid leverans är försedda med 2As säkringar. Kan vid behov bytas till max 6,3 As säkringar, dock får det totala ström uttag på kortet ej överstiga 15A. För varje utgång finns ett kraftigt relä som kan belastas med max 8A. Plint för max 2,5 mm² kabel.

SM955 - Puls kort som ger pulserande utsignal - 0,8/0,8 sekunders intervall. Används även när brandlarmscentralen inte har pulserande utgångar.

Kopplas in på ingång 1 och sen programmeras vilka ingångar den skall styra. När sedan ingången på kortet får en styrspänning ger det en pulserande utsignal som styr de programmerade ingångarna i samma takt så länge ingång 1 är aktiverad. Man kan blanda pulserande och fast signal efter eget tycke på kortet.

TEKNISKA DATA

Inspänning SM950-24V	20-30VDC
Inspänning SM950-48V	40-60VDC
Strömförbrukning vila/larm	30 / 120mA
Avsäkring	2As (5 x 20mm) Max 6.3A
Belastning	Max 15A / kort

E-Nummer	Typ	Beskrivning	HxBxD mm
5247048	950-L	SM950 Larmdonsstyrningskort 5x2-pol 2A grupper	110x90x50
5247058	150-P	PCM150 Väggekapsling med transparent lock	180x130x75
5247059	955	SM955 Puls kort	40x40x20
5247046	911S	SM911 19" ram för 4st styrkort	135x480x60
	950-4	SM950 Larmdonsstyrningskort 48V 5x2-pol 2A utg	110x90x50
5257221		DIN-fäste grönt med DIN-skena 80mm för SM950 i BF362	
5257222		Montagsats SM950 för AESI	

Postadress/Postal address
Swansons Telemekanik AB
Hålstensvägen 4
SE-446 37 Älvängen

Telefon nr/Telephone no
+46(0)303-746 320
Hemsida/Webb
www.swtm.se

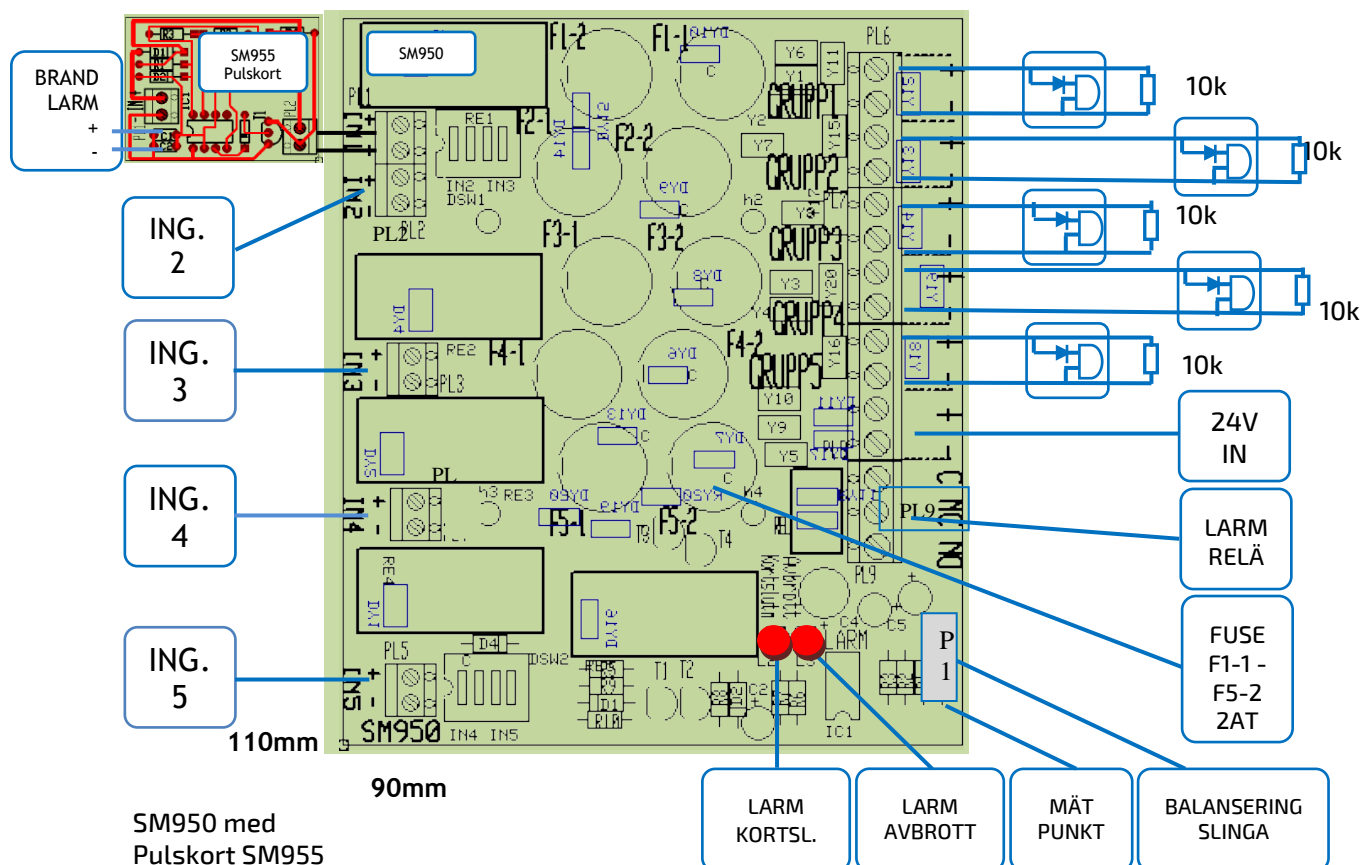
Telefax nr/Telefax no
+46(0)303-748 490
e-post
info@swtm.se

VAT.NO
SE556289017701

☒	SM950	E nr: 52 470 57
☐	SM955	E nr: 52 470 59

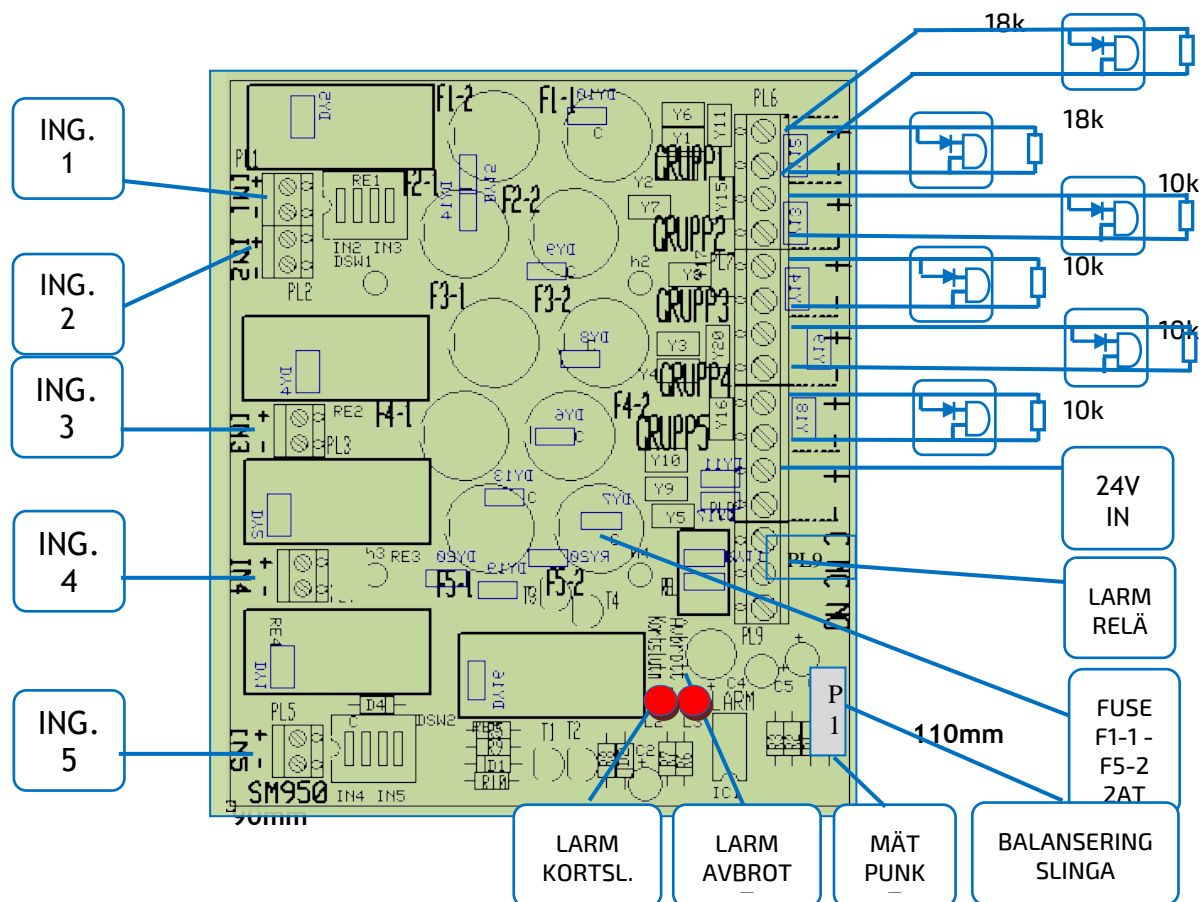
INKOPPLINGSANVISNING SM950 MED PULSKORT SM955

- Anslut först 24V eller 48V – beroende på modell - därefter lasten
- Utgångar som ej används avslutas med 10k slutmotstånd
- Ingång 1 kan, genom att ställ dipswitchar, även aktivera andra utgångar. För att aktivera utgång 1 och 2 så ansluts styrspanning på ingång 1 och på dipswitch DSW1 sätter man de två första kontakterna som är märkta IN2 i läge on. Skall alla utgångar styras av ingång 1 så sätter man alla dipswitcharna på DSW1 och DSW2 i läge on.
- När pulskort SM955 används ska det monteras på ingång1. När spänning ansluts på pulskortets ingång ger den pulserande spänning till IN1 med frekvens 0,8/0,8Hz. Med DSW1 och DSW2 väljs vilka ingångar som ska följa med. Utgångarna kommer att arbeta synkroniserat så ingen "eko effekt" uppstår.
- Vid avbrott eller kortslutning på någon av larmdonsslingorna aktiveras larmreläet och lysdiod indikerar typ av fel.
- När någon av styrningarna/ingångarna är aktiverad görs ingen mätning på slingorna och Löser säkringarna, kontrollera inkoppling och inkopplade apparater.
- Larmnivåer – spänningen är en reverserad spänning, det är – på + utgången och + på – utgången. Vid aktivering av larmdonnutgången försvinner den reverserade spänningen och den normal + och – erhålles.



SM950 med
Pulskort SM955

INKOPPLINGSANVISNING MED DELADE SLINGOR



STJÄRNÄT

Om utgångarna skall användas som stjärn nät så balanseras det enklast med att byta värde på slutmotståndet. En slinga har 10k slutmotstånd, två slingor har 18k och tre slingor har 33k slutmotstånd.

JUSTERINGAR

För att balansera eller justera slingorna ut används P1. Voltmeter ansluts mellan - in och mätpunkt under P1. Se tabell nedan för spänningsnivåer för olika slutmotstånd. OBS! Detta gäller inte när man delar slingor då får man gå på den sammanlagda resistansen.

Slutmotstånd	Min V	Max V
4,7	13,0	13,5
10k	13,0	13,5
33k	6,2	6,8

Larmnivåer på utgång vid 10k slutmotstånd.

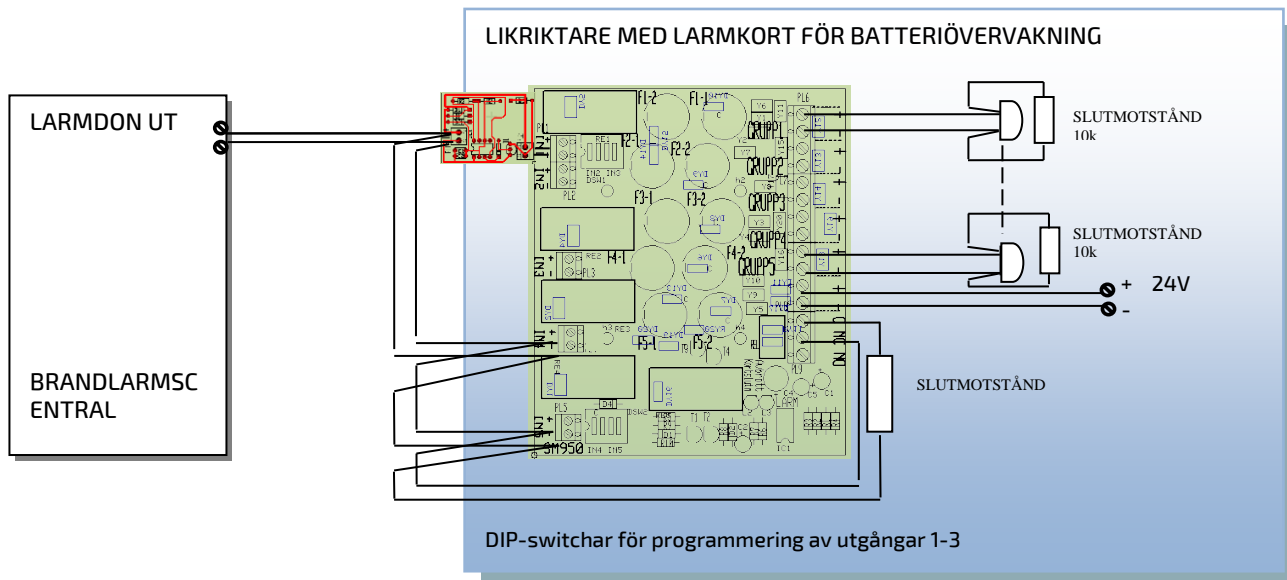
- normal drift - 12-13,7VDC (24V) 24-27,5VDC (48V)
- avbrott - >14,5VDC (14,5kohm)
- kortslutning - < 5VDC (3kohm)

SM950

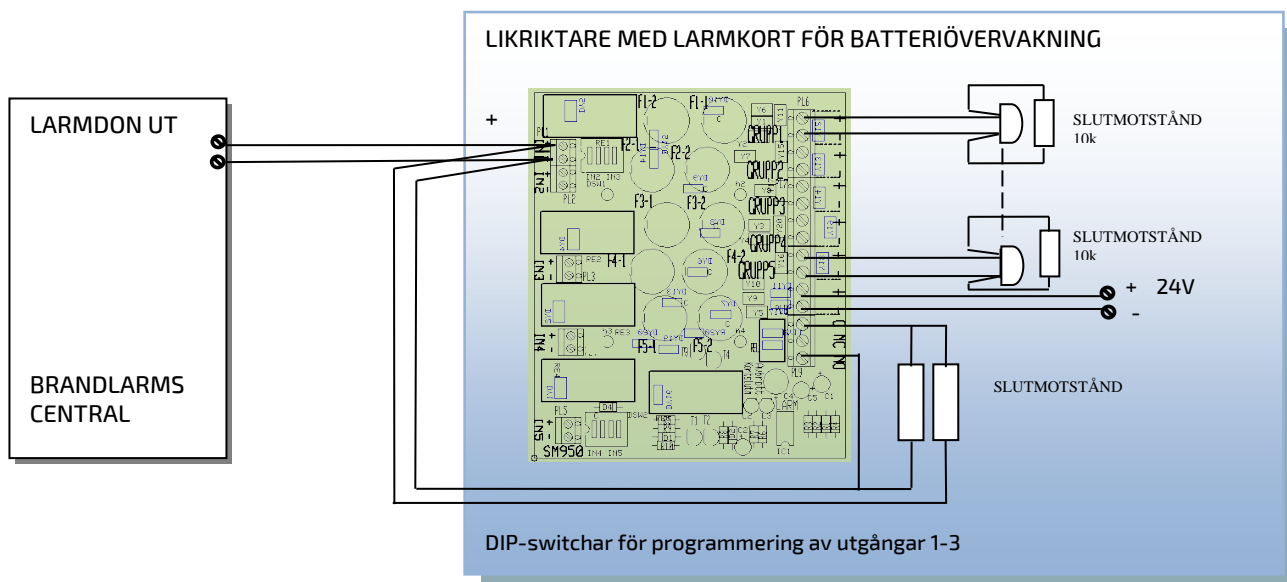
LARMDONSSTYRNING KOPPLINGSEXEMPEL



1. STYRNING AV SM950 FRÅN BRANDLARMSCENTRALENS LARMDONSUTGÅNG MED PULSKORT SM955 FÖR PULSERANDE UTGÅNGSSIGNAL PÅ UT1-3 OCH FAST PÅ UT4-5.



2. STYRNING AV SM950 FRÅN BRANDLARMSCENTRALENS LARMDONSUTGÅNG MED BALANSERAD ÖVERVAKNING FRÅN BRANDLARMSCENTRAL.



3. INKOPPLING AV BLIXLJUSTORN TYP ACCUSUMO MED BALANSERAD SLINGMÄTNING. BALANSERING AV SLINGAN GÖRS MED P1 ENLIGT MÄTVÄRDE I TABELL FÖR JUSTERING.

