

SM3000

19" STRÖMFÖRSÖRJNING



Skydd: Aggregatet är skyddad mot överbelastning och kortslutning. Inbyggt skydd mot djupurladdning av batterierna. Nät, last och batteri skyddas av säkringar.

Indikeringar och larm: Nätspänning indikeras med grön lysdiod på fronten, larm indikeras med röd lysdiod. Är vid leverans försedd med nätavbrottslarm, utspänningslarm och säkringslarm.

Larmrelä för A- och B-larm för vidarekoppling av larm. Säkringslarm har eget larmrelä, C-larm.

EXTRAUTRUSTNING

Larmkort: Alla modeller kan enkelt försees med larmkort för laddspänningsfel, jordfel, batteriövervakning, och digitalinstrument.

Säkringskort SM925: Ger 5st 2-poligt avsäkrade utgångar med indikering och reläutgång med växlande kontakter. "Klickas" fast på DIN-skena.

DC/DC omv: DC5: Ger 2st 2-poligt utgångar med 12VDC 5A. Utspänningen är justerbar mellan 5-20V. "Klickas" fast på DIN-skena.

Sabotageskydd: Sabotagekontakt med plint.

BESKRIVNING

En avancerad likriktare i 19" format med högsta säkerhet, övervakning och lättavläst larm-information. Kompletterad med batterikablage och polskydd.

Väldigt enkel inkoppling och snygg design. Passar i standard 19" stativ med korta fästjärn. Lämplig för drift av alla typer av svagströmsanläggningar som elektronikutrustningar, telecom, larm, styr, och passagesystem.

Utförande: SM3000 är primärswitchad och har mycket lågt rippel, noggrann utspänning, små dimensioner och hög effekt och exakt laddning som ger maximala batteriprestanda. Aggregatet är utfört i 19" kapsling, med enkel inkoppling framifrån, batterihandske för batterianslutning på baksidan, tydlig larmpresentation på fronten och det finns dessutom plats för säkringskort eller DC/DC omvandlare.

Kabelgenomföringar på baksidan. En 2m lång apparatsladd för nätanslutning. Nät kan även anslutas direkt på plint i likriktaren. Levereras med dubbelisolerad batterikabel och polskydd.

TEKNISKA DATA

Inspänning 96-265VAC 1 fas 50-60Hz
Reglering max 0,6 %
Rippelspänn. max 0,5 % av utspänningen
Temp.omr- -10 - 40 C

CE-märkt enligt EN61000-6-2 och EN61000-6-3

E-Nummer	Typ	Utsp. och ström	Mått HxBxD mm
5247087	30052	LADDN LIKR SM3000 12V 20A 19"	132x480x320
5247091	30061	LADDN LIKR SM3000 24V 10A 19"	132x480x200
5247092	30062	LADDN LIKR SM3000 24V 20A 19"	132x480x200
5247093	30063	LADDN LIKR SM3000 24V 40A 19"	264x480x200
5747097	30071	LADDN LIKR SM3000 48V 5A 19"	132x480x200
5247098	30072	LADDN LIKR SM3000 48V 10A 19"	264x480x200
5247099	30073	LADDN LIKR SM3000 48V 20A 19"	264x480x200
5257053	205A	LARMKORT Lågbatterispänning, likriktarfel, batterikretsfel	
5257055	205L	LARMKORT Lågbatterispänning, likriktarfel, jordfel +/-, batterikretsfel	
5247042	215L	Larmkort, samma funktioner som SM205L + Instrument Volt/Ampere	
990090		Nätströmbrytare (fabriksmonteras före leverans)	

Postadress/Postal address
Swansons Telemekanik AB
Osbackevägen 5
SE-449 44 Nol

Telefon nr/Telephone no e-post
+46(0)303-746 320 info@swtm.se
Hemsida/Webb
www.swtm.se

VAT.NO
SE556289017701

SM3000

19" STRÖMFÖRSÖRJNING



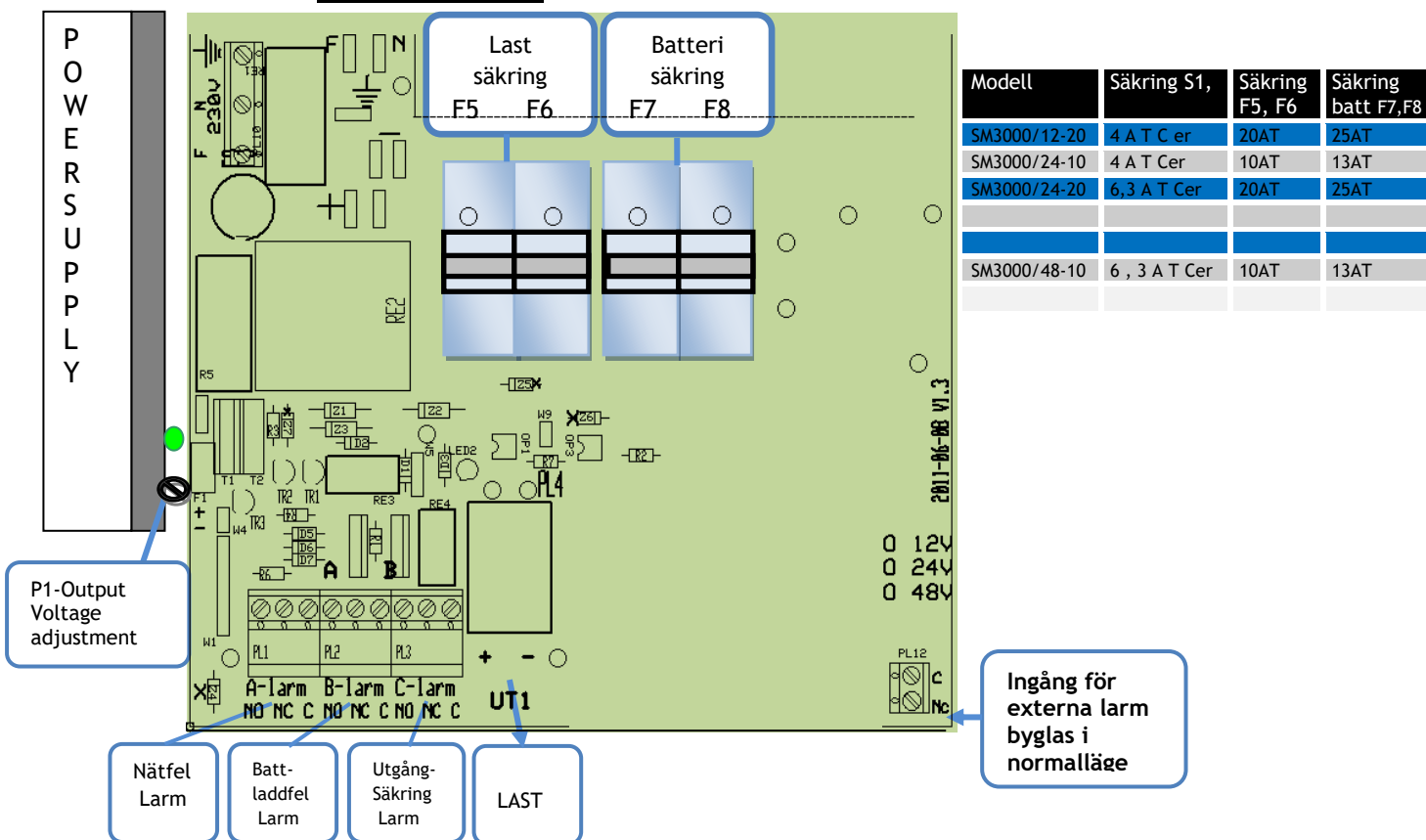
SÄKERHET

Endast auktoriserad och erfaren personal inom AC och DC får använda, arbeta, serva/underhålla, installera denna enhet. Endast isolerade verktyg får användas i enheten. Observera att farliga spänningar och strömmar förekommer i apparaten både när interna säkringarna är av eller på. Denna instruktion skall läsas igenom grundligt och förstås av all handhavande personal. Vid minsta tveksamhet om systemets uppbyggnad, funktion, komponenter samt säkerhet skall leverantören kontaktas. Kontrollera att kretskort sitter fast och inte är transportskadade. Om batterier används är dessa alltid elektrokemiskt aktiva. Kortslut inte batteripolerna.

INKOPPLING

Slå av batterisäkringar och utgångssäkringar
Anslut först den medföljande 230V nätsladden till vägguttag. OBS! Det finns ingen AV/PÅ knapp på enhet vilket betyder att enheten startar så fort nätet ansluts.
Kontrollera att utspänningen är riktig
Anslut lasten och batteriet.
Slå därefter till batterisäkringarna
Slå sist på utgångssäkringarna
A-larm: larm från SM108 - nätavbrott
B-larm: larm från SM205A/L - batterilarm, laddspänningsfel, lågbatterispänning och jordfel. (option)
C-larm: säkrings/utspänningslarm

INKOPPLING 5-20A



Postadress/Postal address
Swansons Telemekanik AB
Osbackevägen 5
SE-449 44 Nol

Telefon nr/Telephone no
+46(0)303-746 320
Hemsida/Webb
www.swtm.se

e-post
info@swtm.se

VAT.NO
SE556289017701

SM3000

19" STRÖMFÖRSÖRJNING



SÄKERHET

Endast auktoriserad och erfaren personal inom AC och DC får använda, arbeta, serva/underhålla, installera denna enhet. Endast isolerade verktyg får användas i enheten. Observera att farliga spänningar och strömmar förekommer i apparaten både när interna säkringarna är av eller på.

Denna instruktion skall läsas igenom grundligt och förstås av all handhavande personal. Vid minsta tveksamhet om systemets uppbyggnad, funktion, komponenter samt säkerhet skall leverantören kontaktas.

Kontrollera att kretskort sitter fast och inte är transportskadade.

Om batterier används är dessa alltid elektrokemiskt aktiva.

Kortslut inte batteripolerna.

INKOPPLING

Slå av batterisäkringar och utgångsäkringar
Anslut först den medföljande 230V nätsladden till vägguttag. OBS! Det finns ingen AV/PÅ knapp på enhet vilket betyder att enheten startar så fort nätet ansluts.

Kontrollera att utspänningen är riktig
Anslut lasten och batteriet.

Slå därefter till batterisäkringarna

Slå sist på utgångsäkringarna

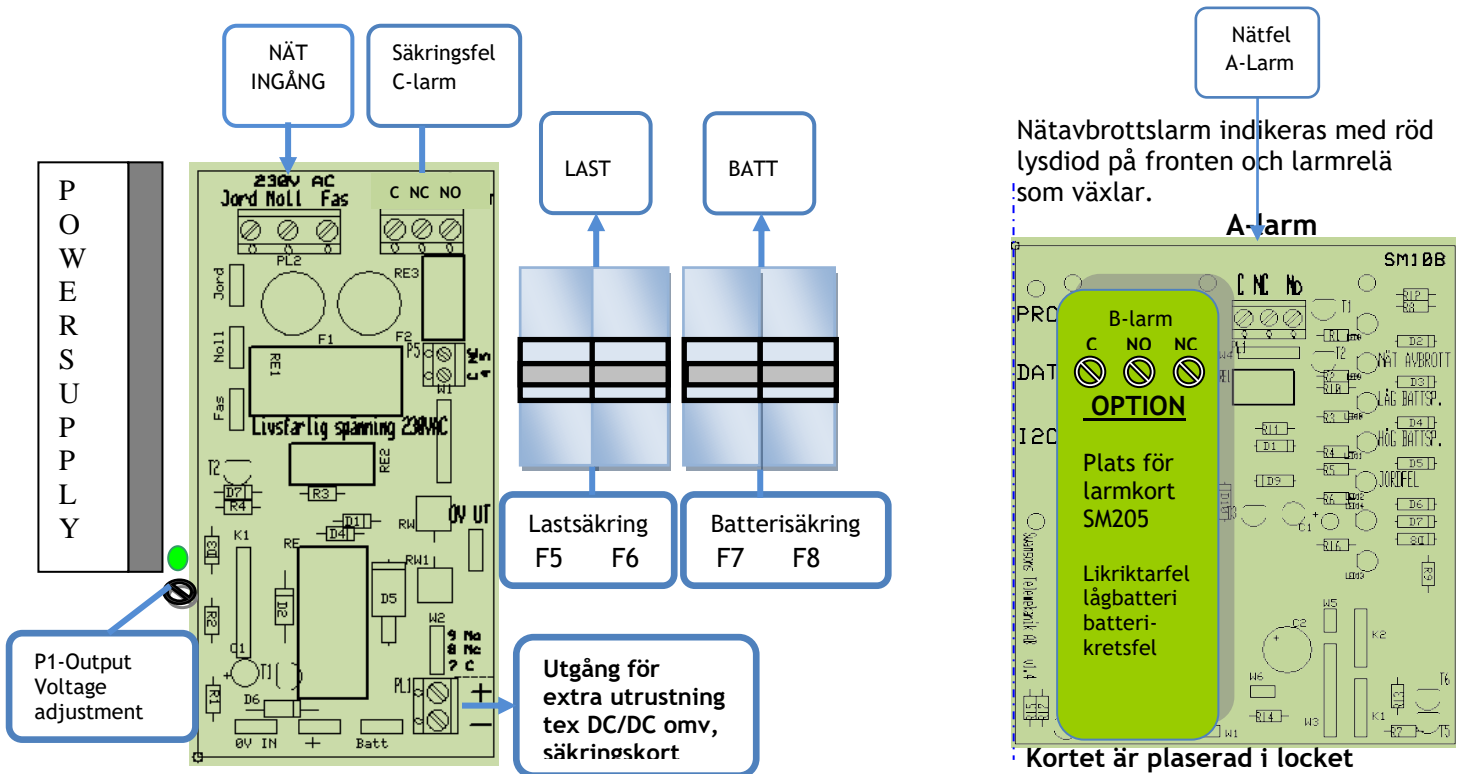
A-larm: larm från SM108 - nätavbrott

B-larm: larm från SM205A/L - batterilarm, laddspänningsfel, lågbatterispänning och jordfel. (option)

C-larm: säkringslarm

Modell	Säkring S1,	Säkring F5, F6	Säkring batt F7,F8
SM3000/24-40	6,3 A T cer	40AT	50AT
SM3000/48-20	6,3 A T Cer	20AT	25AT

INKOPPLING 40-60A



Postadress/Postal address
Swansons Telemekanik AB
Osbackevägen 5
SE-449 44 Nol

Telefon nr/Telephone no
+46(0)303-746 320
Hemsida/Webb
www.swtm.se

e-post
info@swtm.se

VAT.NO
SE556289017701