

SM205A/SM205L

LARMKORT FÖR SM3000, SM2000 OCH SM2100



LADDNINGSSPÄNNINGSLARM: Övervakar laddningsspänningen för att säkerställa att batterierna får rätt laddningsspänning. Larmar när laddningsspänningen är 2% över eller under nominell värde. Lysdiod för "Laddspänningsfel" indikerar larm. Laddningsspänningslarmet är fördröjt och börjar inte mäta förrän efter 4 timmars drifttid och larm återställs automatiskt när spänningen är justerad eller manuellt med tryckknapp på front.

BATTERIÖVERVAKNING: Mäter batterispänningen, var 15 minut, med belastning och utan batteriladdning. Faller batterispänningen under larmnivån, aktiveras larmkretsen. Lysdioden för "Batterifel" indikerar larm. Larmet kan återställas när batterierna är kontrollerade eller utbytta.

BESKRIVNING

Larmkort, med en mycket strömsnål och effektiv mikroprocessor, avsedd att fästas på hållare i strömförsörjningsaggregatet. Utlösta larm indikeras individuellt på fronten med blinkande LED och ett summalarmrelä med potentialfria växlingskontakter går i larmläge.

Larmet återställs med knapp på fronten och då går LED över till fast sken och larmreläet återgår. LED slocknar när felet är åtgärdat. Laddningsspänningsövervakning, jordfelslarm och batteri övervakning görs kontinuerligt vid nätdrift.

Låg batterispänningsmätning görs endast vid batteridrift.

LÅGBATTERISPÄNNING: Övervakar batterispänningen. Larmar när det vid batteridrift är för låg batterispänning. Larmgräns när det finns ca 30% kvar i batterikapaciteten. Lysdiod för "Låg batterispänning" indikerar larm. Larmet återställs automatiskt när batteriet uppladdas eller manuellt med tryckknapp på front.

JORDFELSLARM: Övervakar även strömmar i jordledaren. Mäter strömmen mellan + ledaren och - ledaren och jord. Larmar när strömmen i till jord är <1mA (är justerbar mellan 1-10mA). Jordfelslarmet är fördröjt i 20sek. Lysdiod för "Jordfel" indikerar larm. Larmet återställs automatiskt när jordfelet är åtgärdat eller manuellt med tryckknapp på front.

CE-märkt enligt EN61000-1-2 och EN61000-3-4

E-Nummer	Typ	Beskrivning
5257053	205A	LARMKORT Låg/hög batterispänning, likriktarfel och batterikretsfel
5257055	205L	LARMKORT Låg/hög batterispänning, likriktarfel, jordfel +/- och batterikretsfel

Postadress/Postal adress
Swansons Telemekanik AB
Hålstensvägen 4
SE-446 37 Älvängen

Telefon nr/Telephone no
+46(0)303-746 320
Hemsida/Webb
www.swtm.se

Telefax nr/Telefax no
+46(0)303-748 490
e-post
info@swtm.se

VAT.NO
SE556289017701

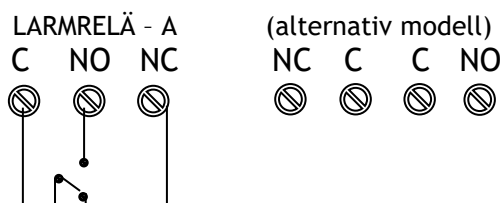
SM205A/SM205L

LARMKORT FÖR SM3000, SM2000 OCH SM2100



INKOPPLINGSANVISNING OCH DRIFT-SÄTTNING AV LARMKORT SM205

- Larmkortet monteras på likriktarens lysdiodskort i locket på plats märkt "larm B", eller ingångskort märkt larmkort.
- Tryck dit kortet på stiftlisten och pressa ner kretskortshållarna i hålen.
- Spänning behöver ej brytas när kortet monteras.
- Den ensamma kabeln (endast SM205L) ska monteras på "W6" på lysdiodskort.
- Under de första 20 sekunderna mäter larmkortet systemspänningen och ställer därefter in larmnivåerna för den spänningen. När detta är klart blinkar batterifel lampan. Återställ med återställningsknappen. Kortet är nu driftsatt.
- Anslut ledningar till övervakningsenhet till plinten på larmkortet.
- Larmreläet växlar vid larm och led i locket lyser för aktuellt larm.
- Laddningsspänningslarmet är fördröjt och börjar inte mäta förrän efter 4 timmars drifttid.



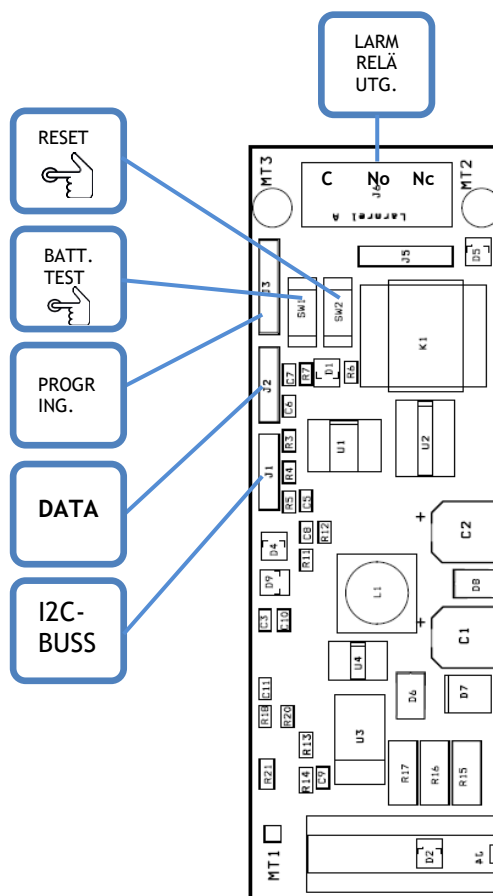
LARMNIVÅER STANDARDVÄRDEN

LARMTYP-SYSTEMSPÄNNING	12V	24V	48V
LADDSPÄNNINGSFEL LÅG	13,2	26,8	53,6
LADDSPÄNNINGSFEL HÖG	14,0	28,0	56,0
LÅG BATTERISPÄNNING	11,7	23,4	46,8
JÖRDFEL	1mA	1mA	1mA

INSTÄLLNINGAR

Larmnivåer är inställda från fabrik på standardvärde enligt nedanstående tabell.

För att kontrollera larmnivåer, koppla loss batterier och bryt bort last för att inte skada utrustning och få rätt funktion. Därefter ställs likriktaraggregatet in på den spänning som är larmnivå. Verifiera med att sänka eller höja laddningsspänningen tills larm indikering tänds och larmreläet klickar. När inställningen är klar justera till rätt laddningsspänning på likriktaren. Koppla därefter in last och batterier igen. Systemet är nu i driftläge igen.



Postadress/Postal adress
Swansons Telemekanik AB
Hålstensvägen 4
SE-446 37 Älvängen

Telefon nr/Telephone no
+46(0)303-746 320
Hemsida/Webb
www.swtm.se

Telefax nr/Telefax no
+46(0)303-748 490
e-post
info@swtm.se

VAT.NO
SE556289017701