

SM925/926

SÄKRINGSKORT FÖR INBYGGNAD



BESKRIVNING SM925

Säkringskort avsedda att fästas på DIN-skena i strömförsörjningsaggregatet.

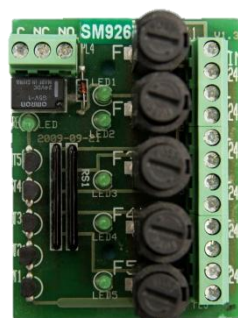
SM925 har 5st grupper, som är försedda med 2A säkringar. Kan vid behov bytas till max 6,3 A säkringar, dock får det totala strömuttag på kortet ej överstiga 10A.

Varje säkringsgrupp har separat LED-indikering av utspänningen. Utlöst säkring indikeras med att lysdioden för gruppen slocknar och ett summalarmsrelä aktiveras.

CE-märkt enligt EN61000-1-2 och EN61000-3-4

TEKNISKA DATA

Inspänning DC	9-32VDC
Max ström/grupp	6,3A
Max ström/kort	10A



BESKRIVNING SM926

Säkringskort avsedda att fästas på DIN-skena i strömförsörjningsaggregatet.

Kortet har 5st 1 poliga grupper som är försedda med 2A säkringar.

Max strömuttag på kortet är 6.

Säkringarna är av autofuse som återställer sig själv när felet försvinner.

Varje säkringsgrupp har separat LED-indikering av utspänningen. Utlöst säkring indikeras med att lysdioden för gruppen slocknar och ett summalarmsrelä aktiveras.

CE-märkt enligt EN61000-1-2 och EN61000-3-4

TEKNISKA DATA

Inspänning DC	9-32VDC
Avsäkring grupp	2A
Max ström/kort	6A

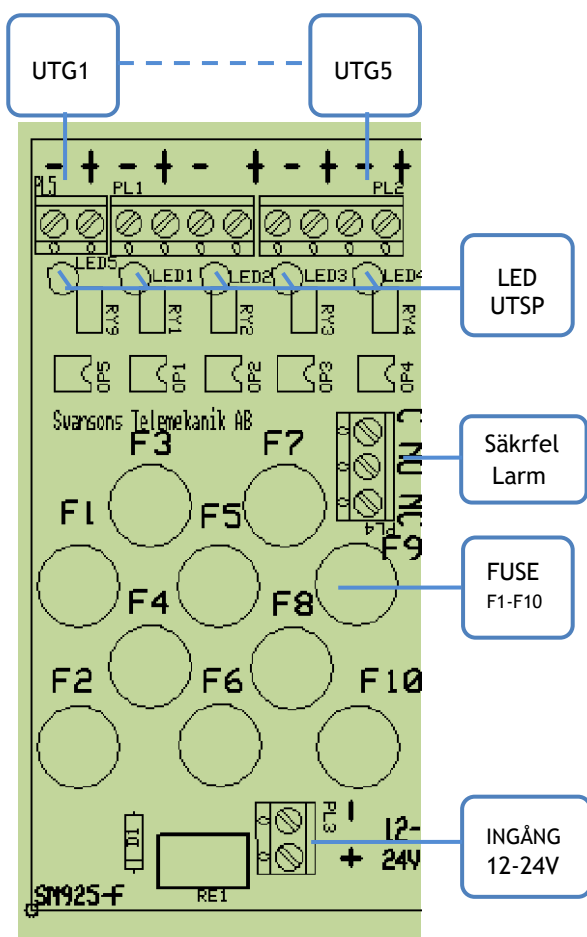
E-Nummer	Typ	Beskrivning	Mått H x B x D (mm)
5257065	SM925	AVSÄKRINGSKORT 5 GRUPPER 2-POL LARM 12-24V	115 x 57 x 73
5257066	SM926	AVSÄKRINGSKORT 5 GRUPPER 1-POL LARM 12-24V	83 x 58 x 42

SM925/926

SÄKRINGSKORT FÖR INBYGGNAD

INKOPPLINGSANVISNING SM925

- Anslut först kablarna mellan grupsäkringskortet och spänningskällan.
- Kontrollera att utspänningen är riktig och att den gröna lysdioderna tänds.
- Om lysdiod för spänningsindikering ej tänds kontrollera inspänning och ingångssäkringarna.
- Löser säkringarna, kontrollera inkoppling och inkopplade apparater.
- Anslut lasten



INKOPPLINGSANVISNING SM926

- Anslut först kablarna mellan grupsäkringskortet och spänningskällan.
- Kontrollera att utspänningen är riktig och att den gröna lysdioderna tänds.
- Om lysdiod för spänningsindikering ej tänds kontrollera inspänning och ingångssäkringarna.
- Löser säkringarna, kontrollera inkoppling och inkopplade apparater. När felet är borta återställer sig säkringen automatiskt.
- Anslut lasten

