

POE40

POWER OVER ETHERNET MED BATTERIBACKUP



never out of power.



Skydd: Aggregatet är skyddad mot överbelastning och kortslutning. Inbyggt skydd mot djupurladdning av batterierna. Nät, last och batteri skyddas av säkringar.

Indikeringar och larm: Nätspänning indikeras med grön lysdiod på fronten
Är försedd med larmrelä för nätavbrott.
Kan kompletteras med larmkort SM102 för laddlikriktar- och batterifel. Summalarmrelä och larm med röd lysdiod.

TEKNISKA DATA

Inspänning 88-265VAC +/- 15%
1 fas 50-60Hz
Reglering max 0,6 %
Batterispänn. POE40-1 27,4VDC
Batterispänn. POE40-4 54,6VDC
Temp.omr- -10 - +30 C

IEEE 802.3at/ IEEE802.3af
100 MBIT/ kanal

ANVÄNDNING

Batteribackup med PoE- switch speciellt anpassad för passage - porttelefon och bilder. Power-over-Ethernet innebär en enkelt och kostnadseffektiv strömförsörjning till accesspunkter i ett nätverk. Vid installation av en dörrmiljö i passersystem eller kamerautrustning etc. används endast en standard ethernet kabel, CAT 5/6, för både datakommunikation och spänningsmatning.

Högeffektiv - 90% vid nät drift - 98% vid batteridrift

High Power - 30W/utgång - kontinuerlig drift på alla portar samtidigt.

UTFÖRANDE:

POE40-1 är en batteribackup med injektor 24V och levereras med två st 12V 2,1 Ah batteri (har plats för max 2x 5Ah), för väggmontage. Injektorn omvandlar 24v till 48V PoE sp. och lägger det på RJ45 utgången.

POE40-4 är en batteribackup 48V med switch och har plats för fyra 12V 9ah batteri, för väggmontage.

Aggregatet uppfyller både IEEE802.3af och IEEE802.3at. och kan leverera upp till 30W/port. Bestyckad med ett RJ45 8-pol uttag utöver det ordinarie portantalet som är avsett att användas som ingång (utan POE). Övriga portar är RJ45 8-pol som är försedda med led för datatrafik och status.

CE-märkt enligt EN61000-6-3:2001 EN61000-6-2:2005.

| E-Nummer | Typ | Beskrivning | HxBxD mm |
|----------|---------|--|-----------------|
| 5172438 | POE40-1 | POE 24V 25W 1 PORTAR Injektor, inkl 2,1Ah (max 2x 5Ah) | 210 x 310 x 80 |
| 5172439 | POE40-4 | POE 48V 150W 4 PORTAR Switch max 4x 9Ah | 300 x 360 x 110 |
| | | | |
| | | | |

Postadress/Postal address
Swansons Telemekanik AB
Hålstensvägen 4
SE-446 37 Älvängen

Telefon nr/Telephone no
+46(0)303-746 320
Hemsida/Webb
www.swtm.se

e-post
info@swtm.se

VAT.NO
SE556289017701

POE40

POWER OVER ETHERNET MED BATTERIBACKUP



never out of power.

SÄKERHET

Endast auktoriserad och erfaren personal inom AC och DC får använda, arbeta, serva/underhålla, installera denna enhet.

Endast isolerade verktyg får användas i enheten. Observera att farliga spänningar och strömmar förekommer i apparaten både när interna säkringarna är av eller på.

Denna instruktion skall läsas igenom grundligt och förstås av all handhavande personal. Vid minsta tveksamhet om systemets uppbyggnad, funktion, komponenter samt säkerhet skall leverantören kontaktas.

Kontrollera att kretskort sitter fast och inte är transportskadade.

Om batterier används är dessa alltid elektrokemiskt aktiva.

Kortslut inte batteripolerna.

INKOPPLING

- Montera aggregatet fritt. Minst 100mm på varje sida.
- Anslut först 230V AC.
- Lysdiod för nätspänning tänds. Kontrollera att utspänningen är riktig.
- Spänningsjustering görs direkt på likriktaren.
- Om lysdiod för nätindikering ej tänds kontrollera inspänning och ingångssäkringarna.
- Anslut batterierna som kopplas i serie och därefter lasten.
- Löser utgångssäkringarna, kontrollera inkoppling och inkopplade apparater.

TEKNISKA DATA

Inspänning 88-265VAC +/- 15%
1 fas 50-60Hz

Reglering max 0,6 %

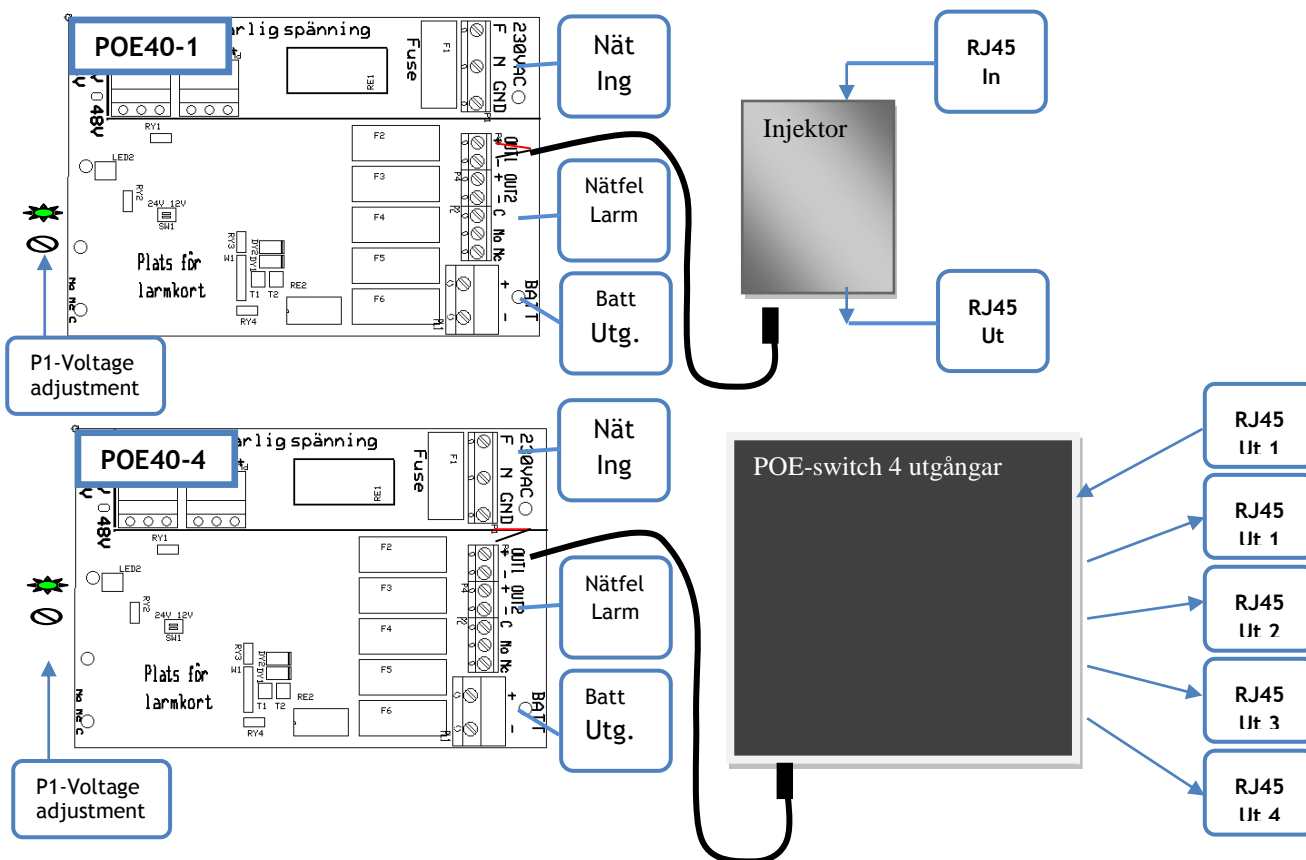
Batterispänn. POE40-1 27,4VDC

Batterispänn. POE40-4 54,6VDC

Temp.omr- -10 - +30 C

IEEE 802.3at/ IEEE802.3af 100 MBIT/ kanal

| Modell | Säkring F1 Nätsäkring | Säkring F2- F3 OUT 1 | Säkring F4- F5 OUT2 | Säkring F6 Batteri |
|---------|--------------------------|----------------------------|---------------------------|--------------------------|
| POE40-1 | 1AT Cer | 2,5AS | 2,5AS | 3,15AS |
| POE40-4 | 2AT Cer | 3,15AS | 3,15AS | 4AS |



Postadress/Postal address

Swansons Telemekanik AB
Hålstensvägen 4
SE-446 37 Älvängen

Telefon nr/Telephone no

+46(0)303-746 320
Hemsida/Webb
www.swtm.se

e-post

info@swtm.se

VAT.NO

SE556289017701