



never out of power.

Manual Likriktare SM3000



Postadress/Postal address

Swansons Telemekanik AB

Hålstensvägen 4
SE-446 37 Älvängen

Telefon nr/Telephone no

+46(0)303-746
320

Hemsida/Webb
www.swtm.se

Telefax nr/Telefax no

+46(0)303-748 490

e-post
info@swtm.se

VAT.NO

SE556289017701

Beskrivning	Sid
Innehållsförteckning	2
Säkerhet, Presentation, Funktionsbeskrivning	3
Driftsättning	4-5
Tekniska data / Interna säkringar	6

1. Säkerhet

- Endast auktoriserad och erfaren personal inom AC och DC får använda, arbeta, serva/underhålla, installera denna enhet.
- Endast isolerade verktyg får användas i enheten.
- Observera att farliga spänningar och strömmar förekommer i apparaten både när interna säkringarna är av eller på.
- Denna manual skall läsas igenom grundligt och förstås av all handhavande personal. Vid minsta tveksamhet om systemets uppbyggnad, funktion, komponenter samt säkerhet skall leverantören kontaktas.

2. Presentation

SM3000 har små dimensioner och hög effekt, och är lämplig för drift av alla typer av svagströmsanläggningar som tex telecom, larm, styr, och passagesystem. SM3000 är primärswitchad och har mycket lågt rippel och noggrann utspänning. Aggregatet är skyddad mot överbelastning och kortslutning. Exakt laddning som ger maximala batteriprestanda. Skydd mot djupurladdning på batteriutgången. Aggregatet är utfört i 19" kapsling, med larm och nätindikeringar på fronten. Kabelgenomförningar bakåt. All anslutning görs framifrån på plintar genom en lucka på fronten. Batterierna ansluts med jackbar batterihandske på aggregatets baksida. Batterikablarna är dubbelisolerade och behöver inte någon ytterligare isolering. Levereras med polskydd och kablar. En 2m lång apparatsladd för nätanslutning. Nät kan även anslutas direkt på plint i likriktaren. Är vid leverans försedd med larmövervakning för nätavbrott, utspänning och säkringslarm. Kan enkelt förses med larmkort för ytterligare larmfunktioner. Larm indikeras på front och vidare sänds med programmerbara larmreläer. Både last, batterier och nät skyddas av 2-poliga säkringar. Kan föres med ett avsäkringskort SM925 för fler utgångar eller en DC/DC omvandlare eller dubbla likriktare och får då ut både 12V och 24V. Som option kan även aggregatet kompletteras med ett digitalinstrument för spänning och ström. Instrumentet består av en modul som enkelt byts på fronten. Omkoppling av mätning mellan spänning och ström görs med tryckknapp på fronten.

3. Funktionsbeskrivning

Inkommande växelspanning är avsäkrad via keramiska glasrörssäkringar och matar sedan den switchade likriktartmodulen som omvandlar den inkommande växelspanningen till en likspänning.

DC-spänningen laddar sedan batteriet (om det finns ett sådant anslutet) med en likspänning som är justerat på fabrik till rätt nivå, via 2-poliga automatsäkring.

DC-spänningen matar även via 2-poliga automatsäkring där en extern last kan anslutas.

SM3000 har följande skydd:

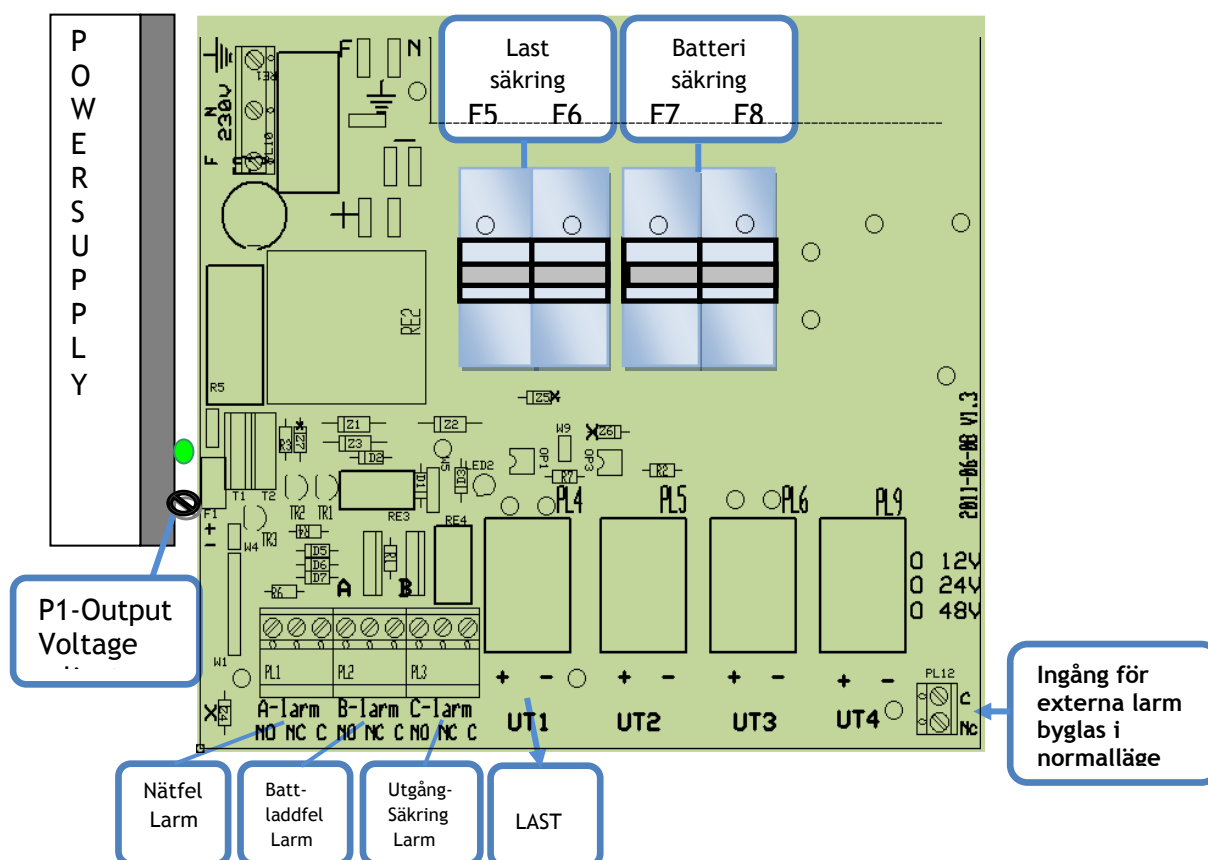
- Kortslutningsskydd
- Överbellastningsskydd
- Djupurladdningsskydd

I standardutförande har även SM3000 ett nätbortfallslarm, men kan enkelt kompletteras med ytterligare fler larm (och även andra extra tillbehör, se kapitel 5).

4. Driftsättning

Inkopplingsanvisning SM3000 5-20A

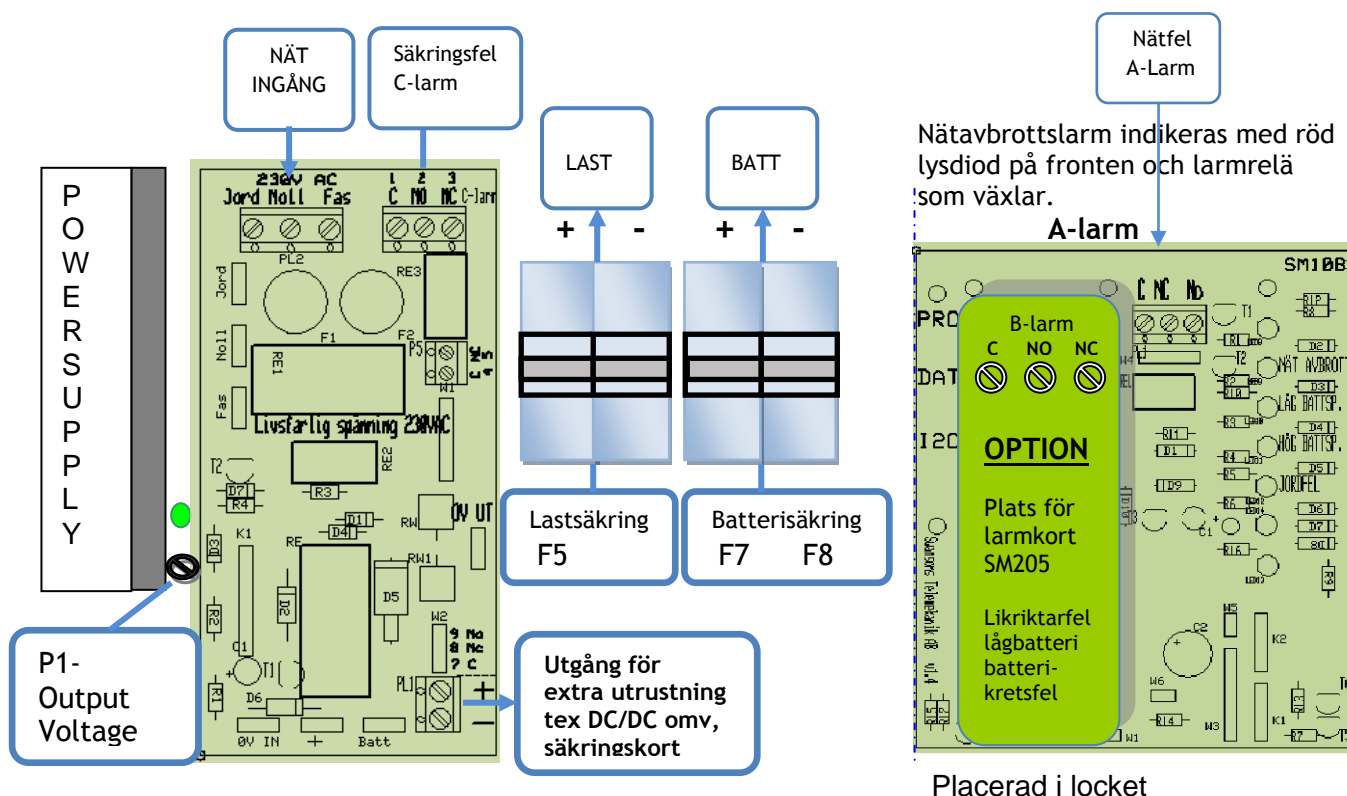
- Slå av batterisäkringar och utgångsäkringar
- Anslut först den medföljande 230V nätsladden till vägguttag. **OBS!** Det finns ingen AV/PÅ knapp på enhet vilket betyder att enheten startar så fort nätet ansluts.
- Kontrollera att utspänningen är riktig
- Anslut lasten och batteriet.
- Slå därefter till batterisäkringarna
- Slå sist på utgångsäkringarna
- A-larm: larm från SM108 - nätspänningsfel,
- B-larm: larm från SM205 – felladdningssp. batterifel, jordfel
- C-larm: säkrings/utspänningslarm



4. Driftsättning

Inkopplingsanvisning SM3000 40-60A

- Slå av batterisäkringar och utgångssäkringar
- Anslut först den medföljande 230V nätsladden till vägguttag. **OBS!** Det finns ingen AV/PÅ knapp på enhet vilket betyder att enheten startar så fort nätet ansluts.
- Kontrollera att utspänningen är riktig
- Anslut lasten och batteriet.
- Slå därefter till batterisäkringarna
- Slå sist på utgångssäkringarna
- A-larm: larm från SM108 - nätspänningsfel,
- B-larm: larm från SM205 – felladdningssp. batterifel, jordfel
- C-larm: säkringslarm



5. Tekniska data

Inspänning:	180-264 VAC 1-fas 50-60Hz
Reglering:	max 0,6 %
Rippelspänning:	Max 5% av utspänningen
Temperaturomr:	0– 40 C

Nummer	Typ	Apparatyp V / A	Mått
5247086	30051	LADDN LIKR SM3000 12V 10A 19"	132x480x200
5247087	30052	LADDN LIKR SM3000 12V 20A 19"	132x480x200
5247088	30053	LADDN LIKR SM3000 12V 40A 19"	132x480x200
5247090	30060	LADDN LIKR SM3000 24V 5A 19"	132x480x200
5247091	30061	LADDN LIKR SM3000 24V 10A 19"	132x480x200
5247092	30062	LADDN LIKR SM3000 24V 20A 19"	132x480x200
5247093	30063	LADDN LIKR SM3000 24V 40A 19"	264x480x310
5247094	30065	LADDN LIKR SM3000 24V 60A 19"	264x480x310
5247096	30070	LADDN LIKR SM3000 48V 2,5A 19"	132x480x200
5747097	30071	LADDN LIKR SM3000 48V 5A 19"	132x480x200
5247098	30072	LADDN LIKR SM3000 48V 10A 19"	132x480x310
5247099	30073	LADDN LIKR SM3000 48V 20A 19"	264x480x310
	300 75	LADDN LIKR SM3000 48V 40A 19"	264x480x310
5257053	205A	SM205-A Larmkort Låg batt, Batteritest, Låg-hög laddn.sp.	
5257055	205L	SM205-L Larmkort Låg batt, Batteritest, Låg-hög laddn.sp. jordfel	

Interna säkringar

Typ	NÄTSÄKRING F3	LAST/LIKRIKTAR SÄKRING F5,F6	BATTERISÄKRING F7,F8
SM3000 12V 10A	2 AT	10 AT	13 AT
SM3000 12V 20A	4 AT	20 AT	25 AT
SM3000 12V 40A	6,3 AT	40 AT	50 AT
SM3000 24V 5A	2 AT	6 AT	6 AT
SM3000 24V 10A	4 AT	10 AT	13 AT
SM3000 24V 20A	6,3 AT	20 AT	25 AT
SM3000 24V 40A	6,3 AT	40 AT	50 AT
SM3000 24V 60A	10 AT	63 AT	63 AT
SM3000 48V 2,5A	2 AT	2 AT	3,15 AT
SM3000 48V 5A	6,3 AT	6 AT	6 AT
SM3000 48V 10A	6,3 AT	10 AT	13 AT
SM3000 48V 20A	20 AT	20 AT	25 AT