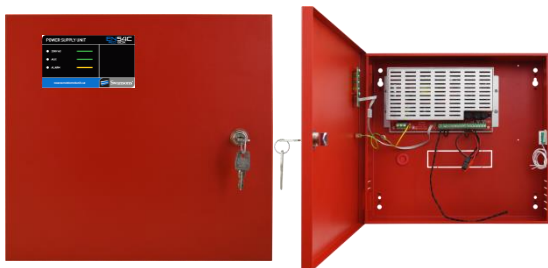


# EN54C – REDBOX

STRÖMFÖRSÖRJNING, certifierade enl. EN54-4, EN12101-10



## Skydd:

Aggregatet är skyddat mot överbelastning och kortslutning.

Inbyggt skydd mot djupurladdning av batterierna. Nät, last och batteri är skyddas av säkring.

## Indikeringar och larm

Normaldrift: Indikeras med 2st gröna lysdioder.

230V AC (grön)  
AUX (grön)

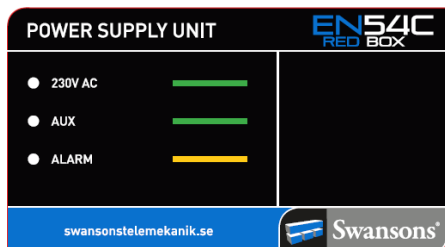
Nätspänning ok  
Utspanning ok på  
AUX1 och AUX2.

ALARM (gul)

Fel.

Larmrelä EPS  
Larmrelä ALARM

Nätspänningsfel  
Summalarm



## BESKRIVNING

Strömförsörjningsaggregat anpassad för drift av brandlarmsutrustning. Certifierad av tredje part enl. EN54-4; 1997/A2:2006 +EN 12101-10 Primärswitch teknik som är högeffektiv och är strömsnål och har mycket stabil utspänning. Egenförbrukningen är mycket låg på alla aggregat.

Har två utgångar som har övervakning och larm.

## Utförande:

Aggregaten är utförda i röd självventilerad plåtkapsling och avsett för väggmontage.

Förberedd för 9st genomförningar

4 uppåt + 4st åt höger + 1st bakåt.

Plats för underhållsfria blybatterier enligt tabell.

## TEKNISKA DATA

Inspänning 230VAC (-15% +10%)  
1 fas 50-60Hz

Reglering max 0,6 %

Utspanning 27,6VDC

Rippelspänn. max 0,1 % av utspänningen

Temp. omr. -5 - 40 C

Larmrelä Växlande,  
Max 1A 50V

Kapsling IP30

CE-märkt EN 60950-1:2007

EN 61000-6-3:2008+A1:2012

EN IEC 63000:2019-01

EN 50130-4:2015+A1:2015-03

Certifieringar EN54-4/A2

EN12101-10

E: nummer	Typ	Total utström		Batteriplats	Internförb. vid batteridrift	HxBxD
		Kontinuerlig Drift $I_{max a} + I_{lad}$	Intermittent Drift (5min) $I_{max a} + I_{lad}$			
52 574 99	EN54C-2A7	1,6A + 0,4A	2A + 0A	2 x 9Ah	52mA	305 x 330 x 82
52 575 00	EN54C-2A17	1,2A + 0,8A	2A + 0A	2 x 20Ah	52mA	402 x 385 x 88
52 575 01	EN54C-5A17	3,8A + 1,2A	5A + 0A	2 x 20Ah	55mA	402 x 385 x 88
	EN54C-10A40	8,2 + 1,8A	10A + 0A	2 x 45Ah	85mA	407 x 420 x 178
52 575 03	EN54C-10A65	7,4A + 2,6A	10A + 0A	2 x 65Ah	85mA	648 x 410 x 180

Postadress/Postal address  
**Swansons Telemekanik AB**  
Hålstensvägen 4  
SE-446 37 Älvängen

Telefon nr/Telephone no  
+46(0)303-746 320  
Hemsida/Webb  
www.swtm.se

Telefax nr/Telefax no  
+46(0)303-748 490  
e-post  
info@swtm.se

VAT.NO  
SE556289017701

# EN54C – REDBOX

STRÖMFÖRSÖRJNING, certifierade enl. EN54-4, EN12101-10

## SÄKERHET

Endast auktoriserad och erfaren personal inom AC och DC får använda, arbeta, serva/underhålla, installera denna enhet.

Endast isolerade verktyg får användas i enheten. Observera att farliga spänningar och strömmar förekommer i apparaten både när interna säkringarna är av eller på.

Denna instruktion skall läsas igenom grundligt och förstås av all handhavande personal. Vid minsta tveksamhet om systemets uppbyggnad, funktion, komponenter samt säkerhet skall leverantören kontaktas.

Kontrollera att kretskort sitter fast och inte är transportskadade.

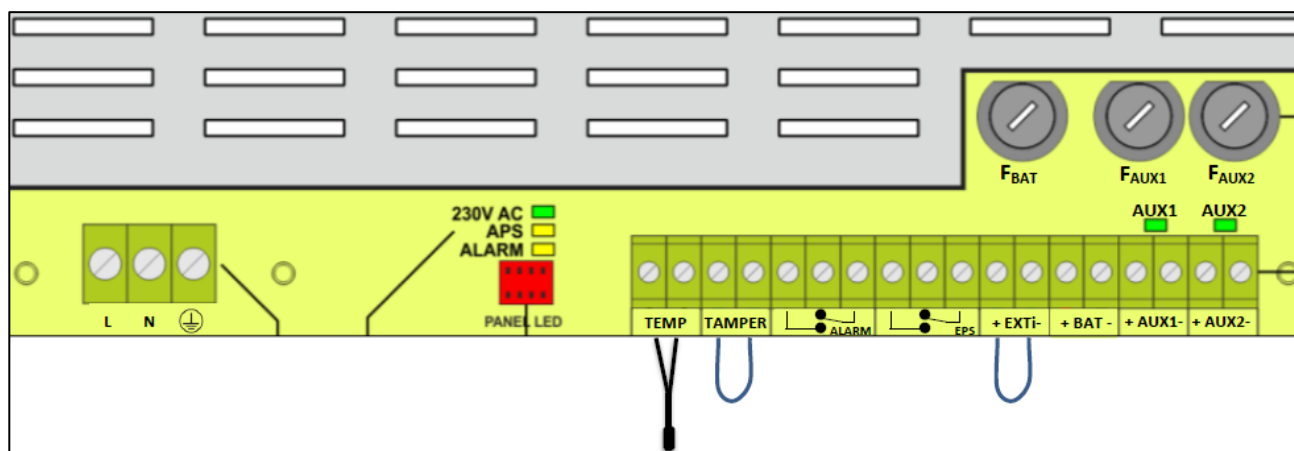
Om batterier används är dessa alltid elektrokemiskt aktiva.

Kortslut inte batteripolerna.

## INKOPPLING

- Montera aggregatet fritt. Minst 100mm på varje sida.
- Lossa de två skruvarna i locket.
- Lätta försiktigt på locket och lossa bandkabeln till lysdiodskortet.
- Placera batterierna på avsedd plats i skåpet och anslut med batterikablarna.
- Anslut först 230V AC. Spänningsätt.
- 2st gröna LED tänds på fronten.
- Kontrollera att utspänningen är riktig.
- Anslut därefter lasten.
- Löser utgångssäkringarna, kontrollera inkoppling och inkopplade apparater.
- Larmrelä ritade i olarmat läge.

Modell	Säkring $F_{BAT}$	Säkring $F_{AUX1}$	Säkring $F_{AUX2}$
EN54C-2A7	F 5 A/250 V	F 4 A/250 V	F 4 A/250 V
EN54C-2A17	F 5 A/250 V	F 4 A/250 V	F 4 A/250 V
EN54C-5A17	F 10 A/250 V	F 6,3 A/250 V	F 6,3 A/250 V
EN54C-10A40	F 12,5A/250 V	F 10 A/250 V	F 10 A/250 V
EN54C-10A65	F 12,5A/250 V	F 10 A/250 V	F 10 A/250 V



Postadress/Postal address  
**Swansons Telemekanik AB**  
Hålstensvägen 4  
SE-446 37 Älvängen

Telefon nr/Telephone no  
+46(0)303-746 320  
Hemsida/Webb  
www.swtm.se

Telefax nr/Telefax no  
+46(0)303-748 490  
e-post  
info@swtm.se

VAT.NO  
SE556289017701